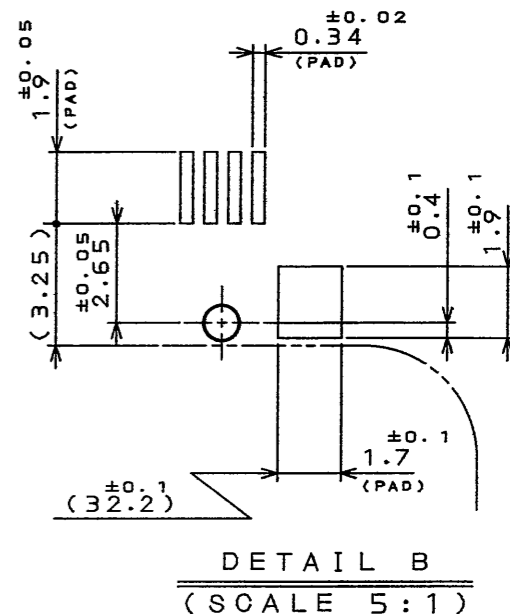
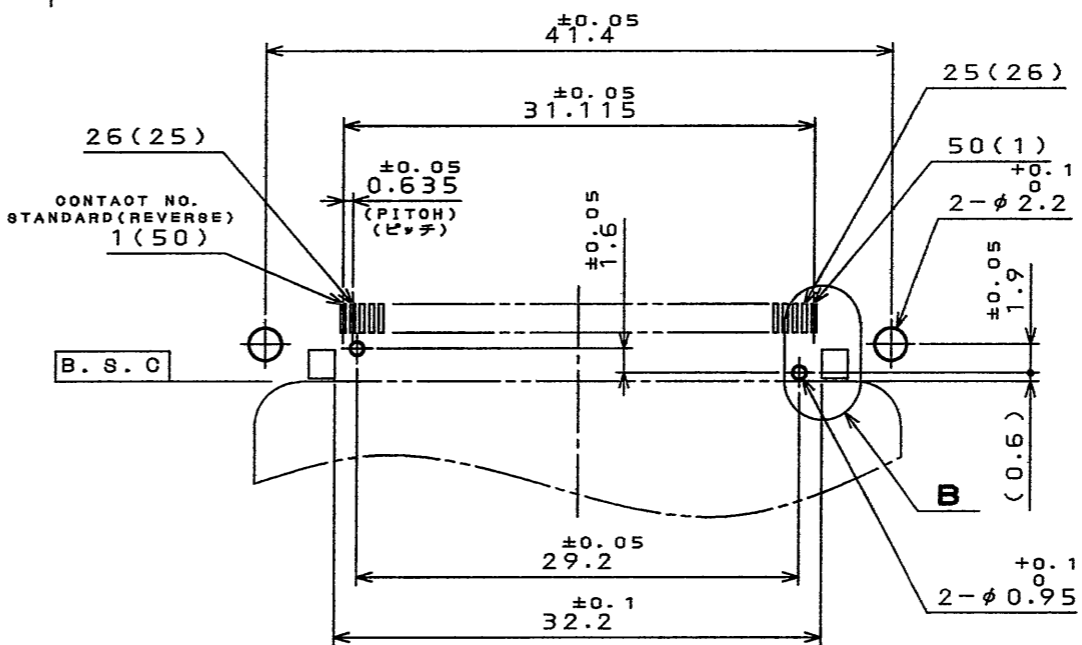
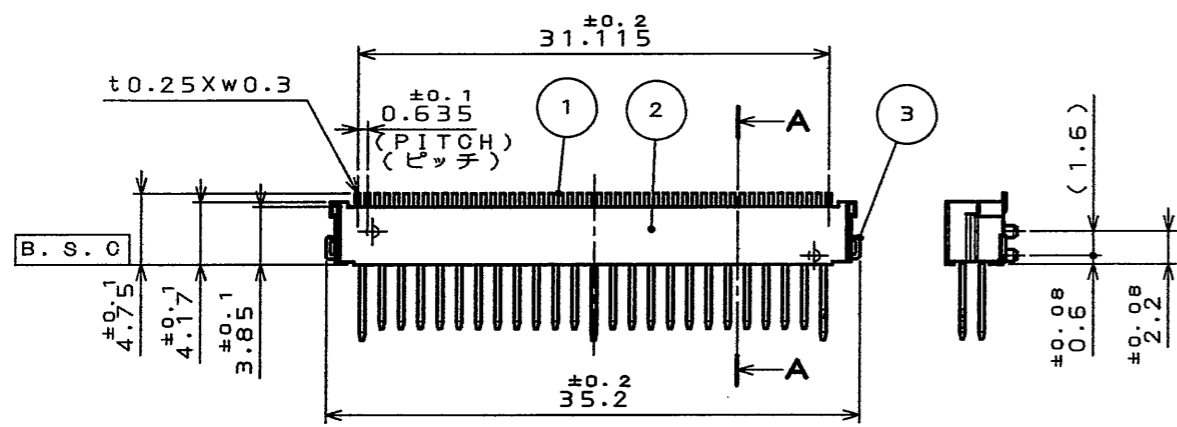
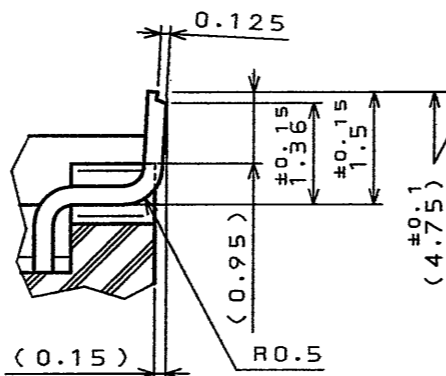


ZS600LPS

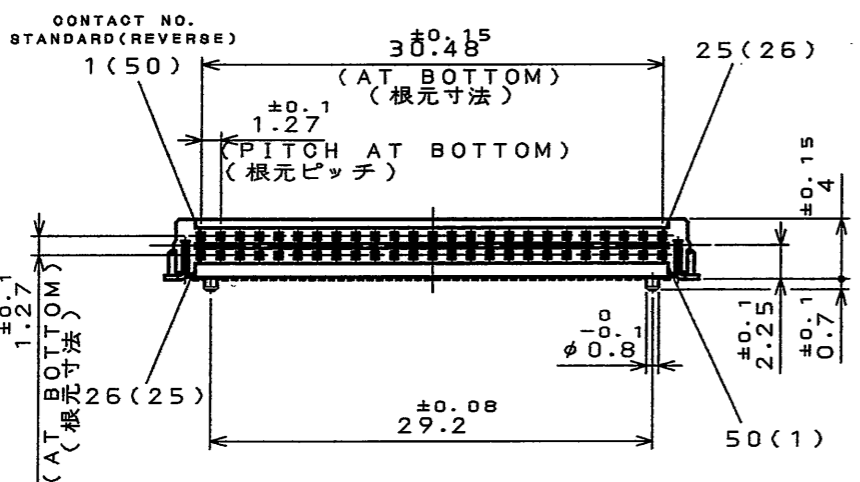
( 'ON. 01WIMVHO )台機里図

版数 REV.	年月日 DATE	DCN NO.	変更内容 DESCRIPTION	製図 DR.	担当 CHK.	査閲 APPD.	承認 APPD.

SECT. A-A  
(SCALE 10:1)  
(TERMINAL FORM)



APPLICABLE P.C.B. DIMENSION (REF.)  
適合基板寸法 (参考)

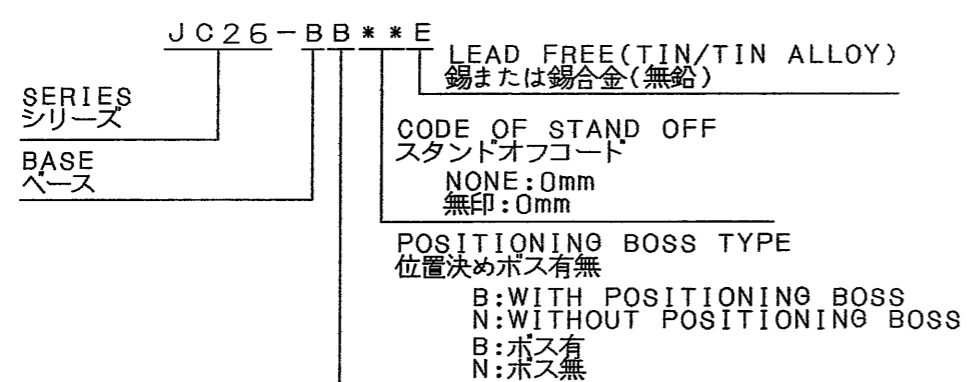


- NOTE 1. THIS PRODUCTS ARE DESIGNED IN ACCORDANCE WITH COMPACT FLASH ASSOCIATION.  
 2. COPLANALITY OF SMT TERMINAL IS 0.1 MAX. (INCLUDE HOLD DOWN)  
 3. PLEASE REFER TO TABLE 1 FOR TERMINAL LENGTH.  
 4. THIS CONNECTOR MATES WITH JC26-F\*\*\*\*\*.
1. 本品は、コンパクトフラッシュ アソシエーションに準拠する。  
 2. 端子のパラッキ0.1以下。(ホールドダウンを含む)  
 3. 端子長寸法は、表1を参照願います。  
 4. 本品は、JC26-F\*\*\*\*\*と組み合わせて使用する。

TABLE 1

CONTACT NUMBER 端子番号	TERMINAL LENGTH 端子長
1, 13, 38, 50	5 ±0.1
25, 26	3.5 ±0.1
OTHERS 他	4.25 ±0.1

DESIGNATION  
命名法



3	HOLD DOWN	2	PHOSPHOR BRONZE	(LEAD FREE) TIN/TIN ALLOY OVER NICKEL
2	INSULATOR	1	GLASS FILLED LCP	COLOR: IVORY UL94 V-0
1	CONTACT	50	COPPER ALLOY	CONTACT AREA: GOLD (0.1μm MIN.) OVER NICKEL TERMINAL AREA: (LEAD FREE) TIN/TIN ALLOY OVER NICKEL
符号 NO.	名称 DESCRIPTION	個数 QTY.	材料 MATERIAL	仕上 FINISH
仕様書 (SPECIFICATION)	JACS-1504	第1版 (ORIGINAL DATE)	25.Mar.2004	2: 1
公差 (GENERAL TOLERANCE)	寸法 (DIMENSION)	角度 (ANGLES)	製図 DR.	M.ABE
. ±0.8	X° ±	.X ±0.4	担当 CHK.	T.WADA
.XX ±0.1	.XX ±	.XXX ±	査閲 APPD.	M. Saraki
			承認 APPD.	A. Kimura
			製図 DR.	M.ABE
			担当 CHK.	T.WADA
			査閲 APPD.	M. Saraki
			承認 APPD.	A. Kimura
			製図 DR.	M.ABE
			担当 CHK.	T.WADA
			査閲 APPD.	M. Saraki
			承認 APPD.	A. Kimura
			製図 DR.	M.ABE
			担当 CHK.	T.WADA
			査閲 APPD.	M. Saraki
			承認 APPD.	A. Kimura
			製図 DR.	M.ABE
			担当 CHK.	T.WADA
			査閲 APPD.	M. Saraki
			承認 APPD.	A. Kimura
			製図 DR.	M.ABE
			担当 CHK.	T.WADA
			査閲 APPD.	M. Saraki
			承認 APPD.	A. Kimura
			製図 DR.	M.ABE
			担当 CHK.	T.WADA
			査閲 APPD.	M. Saraki
			承認 APPD.	A. Kimura
			製図 DR.	M.ABE
			担当 CHK.	T.WADA
			査閲 APPD.	M. Saraki
			承認 APPD.	A. Kimura
			製図 DR.	M.ABE
			担当 CHK.	T.WADA
			査閲 APPD.	M. Saraki
			承認 APPD.	A. Kimura
			製図 DR.	M.ABE
			担当 CHK.	T.WADA
			査閲 APPD.	M. Saraki
			承認 APPD.	A. Kimura
			製図 DR.	M.ABE
			担当 CHK.	T.WADA
			査閲 APPD.	M. Saraki
			承認 APPD.	A. Kimura
			製図 DR.	M.ABE
			担当 CHK.	T.WADA
			査閲 APPD.	M. Saraki
			承認 APPD.	A. Kimura
			製図 DR.	M.ABE
			担当 CHK.	T.WADA
			査閲 APPD.	M. Saraki
			承認 APPD.	A. Kimura
			製図 DR.	M.ABE
			担当 CHK.	T.WADA
			査閲 APPD.	M. Saraki
			承認 APPD.	A. Kimura
			製図 DR.	M.ABE
			担当 CHK.	T.WADA
			査閲 APPD.	M. Saraki
			承認 APPD.	A. Kimura
			製図 DR.	M.ABE
			担当 CHK.	T.WADA
			査閲 APPD.	M. Saraki
			承認 APPD.	A. Kimura
			製図 DR.	M.ABE
			担当 CHK.	T.WADA
			査閲 APPD.	M. Saraki
			承認 APPD.	A. Kimura
			製図 DR.	M.ABE
			担当 CHK.	T.WADA
			査閲 APPD.	M. Saraki
			承認 APPD.	A. Kimura
			製図 DR.	M.ABE
			担当 CHK.	T.WADA
			査閲 APPD.	M. Saraki
			承認 APPD.	A. Kimura
			製図 DR.	M.ABE
			担当 CHK.	T.WADA
			査閲 APPD.	M. Saraki
			承認 APPD.	A. Kimura
			製図 DR.	M.ABE
			担当 CHK.	T.WADA
			査閲 APPD.	M. Saraki
			承認 APPD.	A. Kimura
			製図 DR.	M.ABE
			担当 CHK.	T.WADA
			査閲 APPD.	M. Saraki
			承認 APPD.	A. Kimura
			製図 DR.	M.ABE
			担当 CHK.	T.WADA
			査閲 APPD.	M. Saraki
			承認 APPD.	A. Kimura
			製図 DR.	M.ABE
			担当 CHK.	T.WADA
			査閲 APPD.	M. Saraki
			承認 APPD.	A. Kimura
			製図 DR.	M.ABE
			担当 CHK.	T.WADA
			査閲 APPD.	M. Saraki
			承認 APPD.	A. Kimura
			製図 DR.	M.ABE
			担当 CHK.	T.WADA
			査閲 APPD.	M. Saraki
			承認 APPD.	A. Kimura
			製図 DR.	M.ABE
			担当 CHK.	T.WADA
			査閲 APPD.	M. Saraki
			承認 APPD.	A. Kimura
			製図 DR.	M.ABE
			担当 CHK.	T.WADA
			査閲 APPD.	M. Saraki
			承認 APPD.	A. Kimura
			製図 DR.	M.ABE
			担当 CHK.	T.WADA
			査閲 APPD.	M. Saraki
			承認 APPD.	A. Kimura
			製図 DR.	M.ABE
			担当 CHK.	T.WADA
			査閲 APPD.	M. Saraki
			承認 APPD.	A. Kimura
			製図 DR.	M.ABE
			担当 CHK.	T.WADA
			査閲 APPD.	M. Saraki
			承認 APPD.	A. Kimura
			製図 DR.	M.ABE
			担当 CHK.	T.WADA
			査閲 APPD.	M. Saraki
			承認 APPD.	A. Kimura
			製図 DR.	M.ABE
			担当 CHK.	T.WADA
			査閲 APPD.	M. Saraki
			承認 APPD.	A. Kimura
			製図 DR.	M.ABE
			担当 CHK.	T.WADA
			査閲 APPD.	M. Saraki
			承認 APPD.	A. Kimura
			製図 DR.	M.ABE
			担当 CHK.	T.WADA
			査閲 APPD.	M. Saraki
			承認 APPD.	A. Kimura
			製図 DR.	M.ABE
			担当 CHK.	T.WADA
			査閲 APPD.	M. Saraki
			承認 APPD.	A. Kimura
			製図 DR.	M.ABE
			担当 CHK.	T.WADA
			査閲 APPD.	M. Saraki
			承認 APPD.	A. Kimura
			製図 DR.	M.ABE
			担当 CHK.	T.WADA
			査閲 APPD.	M. Saraki
			承認 APPD.	A. Kimura
			製図 DR.	M.ABE
			担当 CHK.	T.WADA
			査閲 APPD.	M. Saraki
			承認 APPD.	A. Kimura
			製図 DR.	M.ABE
			担当 CHK.	T.WADA
			査閲 APPD.	M. Saraki
			承認 APPD.	A. Kimura
			製図 DR.	M.ABE
			担当 CHK.	T.WADA
			査閲 APPD.	M. Saraki
			承認 APPD.	A. Kimura
			製図 DR.	M.ABE
			担当 CHK.	T.WADA
			査閲 APPD.	M. Saraki
			承認 APPD.	A. Kimura
			製図 DR.	M.ABE
			担当 CHK.	T.WADA
			査閲 APPD.	M. Saraki
			承認 APPD.	A. Kimura
			製図 DR.	M.ABE
			担当 CHK.	T.WADA
			査閲 APPD.	M. Saraki
			承認 APPD.	A. Kimura
			製図 DR.	M.ABE
			担当 CHK.	T.WADA
			査閲 APPD.	M. Saraki
			承認 APPD.	A. Kimura
			製図 DR.	M.ABE
			担当 CHK.	T.WADA
			査閲 APPD.	M. Saraki
			承認 APPD.	A. Kimura
			製図 DR.	M.ABE
			担当 CHK.	T.WADA
			査閲 APPD.	M. Saraki
			承認 APPD.	A. Kimura
			製図 DR.	M.ABE
			担当 CHK.	T.WADA
			査閲 APPD.	M. Saraki
			承認 APPD.	A. Kimura
			製図 DR.	M.ABE
			担当 CHK.	T.WADA
			査閲 APPD.	M. Saraki
			承認 APPD.	A. Kimura
			製図 DR.	M.ABE
			担当 CHK.	T.WADA
			査閲 APPD.	M. Saraki
			承認 APPD.	A. Kimura
			製図 DR.	M.ABE
			担当 CHK.	T.WADA
			査閲 APPD.	M. Saraki
			承認 APPD.	A. Kimura
			製図 DR.	M.ABE
			担当 CHK.	T.WADA
			査閲 APPD.	M. Saraki
			承認 APPD.	A. Kimura
			製図 DR.	M.ABE
			担当 CHK.	T.WADA
			査閲 APPD.	M. Saraki
			承認 APPD.	A. Kimura
			製図 DR.	M.ABE
			担当 CHK.	T.WADA
			査閲 APPD.	M. Saraki
			承認 APPD.	A. Kimura
			製図 DR.	M.ABE
			担当 CHK.	T.WADA
			査閲 APPD.	M. Saraki
			承認 APPD.	A. Kimura
			製図 DR.	M.ABE
			担当 CHK.	T.WADA
			査閲 APPD.	M. Saraki
			承認 APPD.	A. Kimura
			製図 DR.	M.ABE
			担当 CHK.	T.WADA
			査閲 APPD.	M. Saraki
			承認 APPD.	A. Kimura
			製図 DR.	M.ABE
			担当 CHK.	T.WADA
			査閲 APPD.	M. Saraki
			承認 APPD.	A. Kimura
			製図 DR.	M.ABE
			担当 CHK.	T.WADA
			査閲 APPD.	M. Saraki
			承認 APPD.	A. Kimura
			製図 DR.	M.ABE
			担当 CHK.	T.WADA
			査閲 APPD.	M. Saraki
			承認 APPD.	A. Kimura
			製図 DR.	M.ABE
			担当 CHK.	T.WADA
			査閲 APPD.	M. Saraki
			承認 APPD.	A. Kimura
			製図 DR.	M.ABE
			担当 CHK.	T.WADA
			査閲 APPD.	M. Saraki
			承認 APPD.	A. Kimura
			製図 DR.	M.ABE
			担当 CHK.	T.WADA